



MIGA

참숯 루버 · 참숯 데코월 · 참숯 몰딩
Charcoal Louvers



MIGA



한국일보 선정



Korea Eco-Label



SEO (Super Eco-0)



ISO14001 / ISO9001

친환경 건축자재를 생산하는 신일프레임은 50년간의 축적된 기술과 노하우를 바탕으로 200여 개의 특허를 보유하고 있으며 전 세계 60여 개국에 수출하고 있습니다.

미가라는 브랜드로 몰딩 업계에서 최고의 제품을 만든다는 것을 인정받고 있는 신일프레임은 국내뿐 아니라 해외 시장에서도 그 가치를 인정받아 연간 2천만 불 이상의 수출실적을 자랑하는 중견 수출 기업입니다.

액자 몰딩에서 인테리어 몰딩으로, 그리고 욕실장과 월 패널에 이르기까지 끊임없는 제품개발과 시장개척을 통해 세계에서 가장 인정받는 PS 압출 제조 회사로서 발전하여 왔습니다.

신일프레임의 성장에는 항상 고객 여러분이 있었고 또한 여러분의 성원에 보답하고자 하는 신일프레임의 실천적 의지가 있었습니다. 이러한 배경을 바탕으로 신일프레임은 앞으로도 더 나은 제품과 우수한 서비스를 제공하여 고객 여러분의 만족을 충족시켜 드릴 것을 약속드립니다.

Using over 50 years of experience and technology to satisfy customers in over 60 different countries!

Shinil Frame manufactures environmentally-friendly Polystyrene Products and possesses approximately 200 patent licenses based on 50 years of accumulated technology.

Shinil Frame exports products to 60 countries around the world and is recognized for manufacturing top quality mouldings under the brand name MIGA. In the Philippines, we have partnered exclusively with SKYCON to bring our world class mouldings to Filipinos all over.

In line with our brand name MIGA which means beautiful home in Korean, we not only pursue beautiful and wide ranging designs but also put the interest of our customers first by adding hardwood charcoal for the first time in the industry which has been shown to provide multiple health benefits to building occupants. This dual focus on beauty and health has made MIGA into one of the most sought after mouldings in the industry.

연혁 History

- 2020**
 - 친환경 인증마크 취득
 - 2020년 베스트 신상품 대상(한국일보)
 - Obtained Certificate of Korea Eco-Label
 - Awarded 2020 Best New Product
- 2019**
 - 미가 루버 출시
 - 문재인 대통령 아세안 3국 순방 경제사절단 선정
 - RoHS 6대 규제물질 검사
납(Pb), 카드뮴(Cd), 수은(Hg), 6가 크롬(Cr6+), PBBs, PBDEs 검출 안됨
 - Louver launch
 - Selected the member of Economic Mission to ASEAN 3 countries with President Jae-in Moon
 - RoHS 6 hazardous substances test
Pb, Cd, Hg, Cr6+, PBBs, PBDEs not detected
- 2018**
 - 데코월 출시
 - Decowall launch
- 2017**
 - 페인트컬렉션 출시
 - Paint collection launch
- 2016**
 - 1200mm 패널 출시
 - 1200mm Panel launch
- 2014**
 - 박근혜 대통령 중앙아시아 순방 경제사절단 선정
 - 디자인 등록특허 10건
 - Selected the member of Economic Mission to Central Asia with President Geun-hye Park
 - 10 Design Registrations
- 2013**
 - 건축내장재 오염물질 방출 시험
 - 디자인 특허 15건
 - 발명특허 (펄 효과 몰딩 제조)
 - LA국제디자인어워드 로고부분 3위 수상
 - 미가 리브랜딩 실시
 - Inspection of Pollutant Emission for Decorative
 - 15 Design Registrations
 - Invention Patent of pearl effectiveness on moldings
 - Awarded 3rd prize in Los Angeles International Design Award(Logo, trade mark and symbol)
 - Rebranding of Miga
- 2012**
 - 미가패널 출시
 - Panel launch
- 2010**
 - 일천만불 수출탑 수상(세계 60개국 수출)
 - Won \$10 million Export Tower Award

- 2008**
 - 경영혁신형 중소기업 인증
 - 이명박 대통령 방러 수행 경제인 선정
 - 기술혁신형 중소기업(INNO_BIZ) 인증
 - Inno-Biz Registration (Management Innovation)
 - Selected the Member of Economic Mission to Russia with President Muyn-g-bak Lee
 - Inno-Biz Registration(Technological Innovation)
- 2007**
 - 디자인 등록 특허 68건
 - ISO 9001, ISO 14001 인증서 획득
 - 발명특허 (참숯인테리어몰딩)
 - 68 Design Registrations
 - Registration of ISO 9001 and ISO 14001
 - Invention Patent of Charcoal Interior moulding
- 2005**
 - Q마크획득(산자부)
 - 프레임미가 상표 등록
 - Obtained the Q mark (Ministry of Commerce, Industry and Energy)
 - Registered Frame Miga brand
- 2004**
 - 글로벌 비즈니스 경영대상(한국경제신문)
 - 산자부장관상(RECYCLING 부문 최우수상)
 - 금탑 산업 훈장 수훈(모범중소기업인)
 - Global Business Management(Hanguk Economy News)
 - Awarded the Top Commendation of Ministry of Commerce, Industry and Energy for RECYCLING
 - Awarded Gold Tower Order of Industrial Service Merit
- 2003**
 - 경기 인터넷 무역 프론티어 기업 선정
 - 미국 LA지사 법인설립
 - 경기도 유망 중소기업 선정
 - Choice of Gyunggi Internet Trade Frontier
 - Established USA branch office
 - Choice of Gyunggi Blue Chip
- 2000**
 - 대통령 표창(모범중소기업인)
 - Awarded President Commendation
- 1999**
 - 의장등록 특허 55건
 - 공장 이전 및 확장(파주시 월롱면 덕은리)
 - 55 Design (Frame Moulding) Registrations
 - Moved and expanded the facility (Paju Wollong)
- 1967 ~ 1997**
 - 실용신안 등록 특허
 - 우리은행 유망중소기업 선정
 - PS 압출라인 도입 몰딩생산 개시
 - (주)신일프레임 법인 설립
 - 파주공장 준공
 - (주)신일상사 설립
 - Utility Model Registration
 - Choice of Woori Bank Blue Chip
 - Introduced an extruding machine, commenced producing frame moulding
 - Founded as shinil Frame co.,LTD
 - Frame factory established(Paju)
 - Founded as Shinil Trading Company



Louver

미가 참숯 루버

루버 특징점 SPECIAL FEATURES



친환경 자재 Eco Friendly Materials

미가 루버는 요구르트병과 동일한 원료로 만든 친환경 자재입니다. 미가 루버는 재활용이 가능한 친환경 제품으로 새집증후군 유발 물질이 없어 안전한 실내공간을 만들어 드립니다.

MIGA Louvers are eco-friendly material, made of the same material as disposable yogurt containers. MIGA Louvers ensure safe interior space with no sick house syndrome.



참숯가루 첨가 Charcoal Powder

미가 루버는 실제 제품에 참숯가루를 첨가하여 유해화학 성분으로 인한 아토피 발생률이 현저히 낮아 아이들에게 더욱 안전한 자재입니다. 미가 루버는 참숯 성분으로 쾌적한 환경과 건강한 생활을 모두 만족시켜 드립니다.

MIGA Louvers are much safer material for children since atopy occurrence rate caused from harmful chemicals is very low by adding charcoal powder on the product itself.

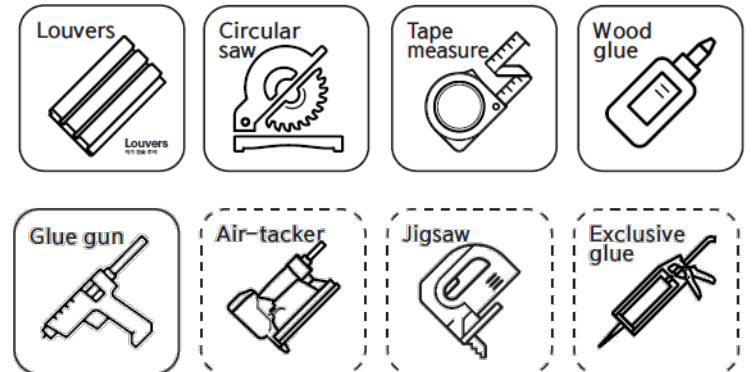


반턱결합 Shiplap System

미가 루버는 반턱결합 시스템으로 자연스러운 이음매를 연출하며 간편하고 빠른 시공을 가능하게 해줍니다. 견고한 결합 시스템이 루버의 연결성과 디자인 완성도를 높여줍니다.

MIGA Louvers are easy to install with a simple shiplap system with rabbet joint, which is easier than tongue-and-groove interlocking systems.

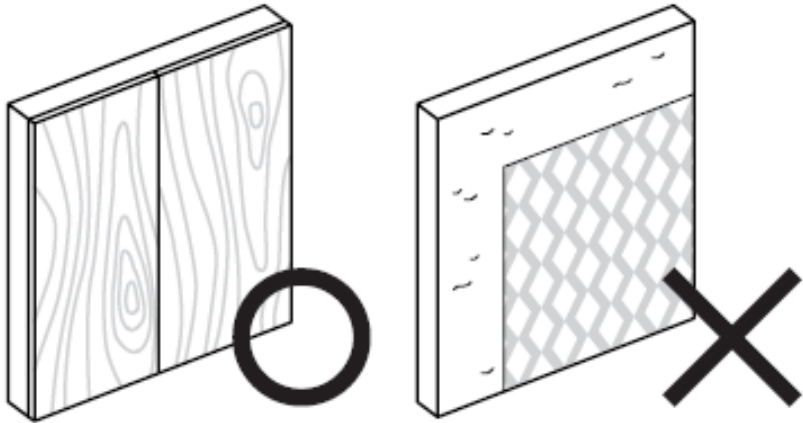
Tools and Handling Guidelines



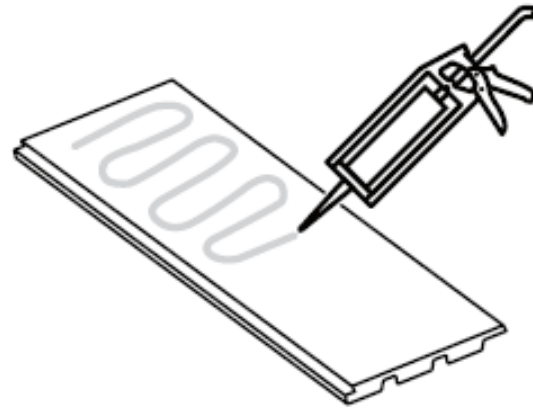
- Recommend to keep in room temperature at all times.
- Maintain optimal room temperature before and after the construction.
- Gently handle the edges of the product.
- Remove wall papers or any obstructions on the walls before construction.
- Prep-work with plaster board or plywood is recommended before the construction.
- General construction adhesive is recommended.
- Jig saw is recommended for cutting.
- MIGA Louver is intended only for indoor use.
- Avoid direct sun exposure and installing near the stove.
- MIGA Louvers are waterproof, but do not expose to moisture for a long time to avoid any mold growth.
- Use a wet cloth or a rubber eraser for occasional cleaning.
- Please DO NOT use steel wool or other rough materials when cleaning the surface of MIGA Louvers.

MIGA Louvers Construction Guide

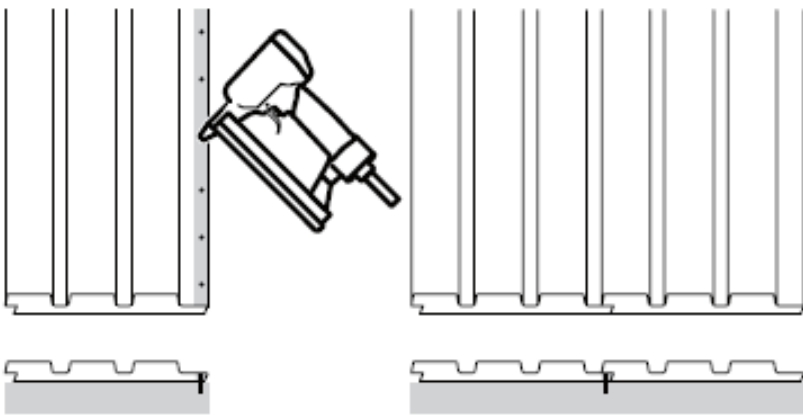
- 1** Prep-work with plaster board or plywood is recommended before the construction. Please remove wallpapers on the walls before the construction.



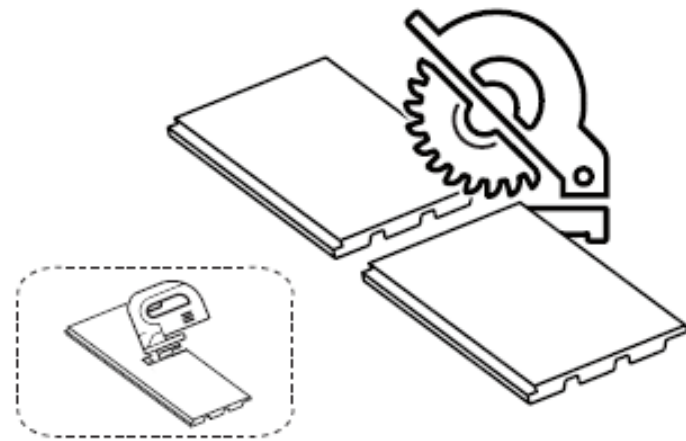
- 2** Apply a quality adhesive on the back of the louvers. Apply small amount of hotmelt(glue-gun) on the back of louvers or use air-tacker for instant adhesion.



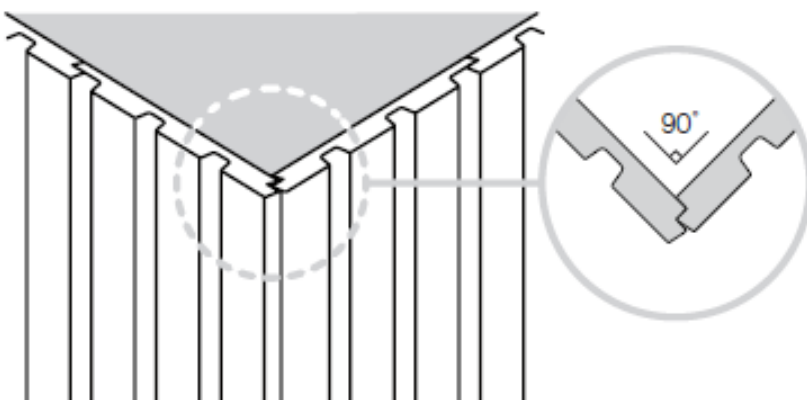
- 3** Louvers can be installed in both horizontal and vertical direction. Apply air-tacker on the edge of the tongue to hide the pin-marks.



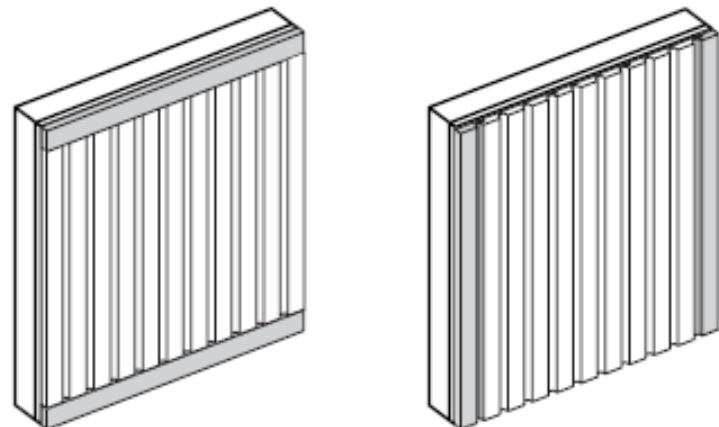
- 4** Jigsaw or circular saw can be used for cutting.



- 5** For corner, combine the two two grooves.



- 6** Coordinating mouldings can be used for clean and nice finish.



MIGA LOUVER PROFILES

MODEL | PANEL DIMENSIONS

L01 10x240x2850 mm



L02 10x240x2850 mm



L03 10x240x2850 mm



F01 6x310x2850 mm



F02 8x310x2850 mm



F03 6x310x2850 mm



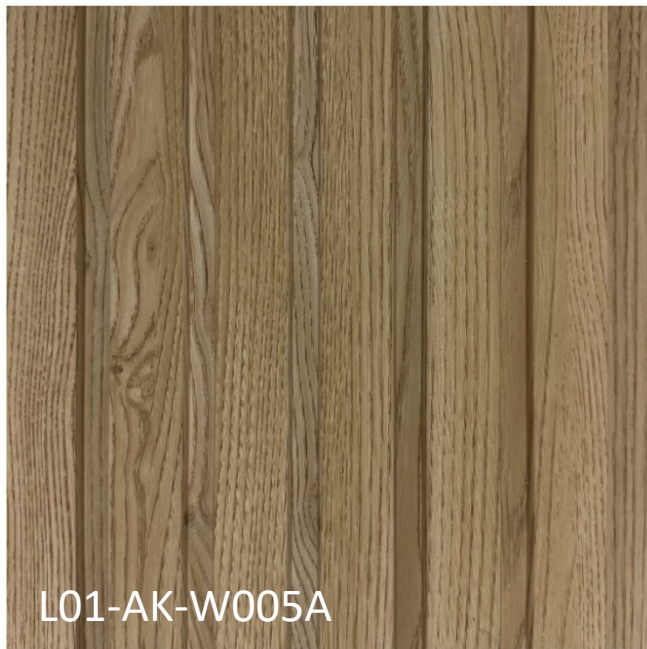
F04 7x310x2850 mm



F05 6x310x2850 mm



L01-AK-P001A

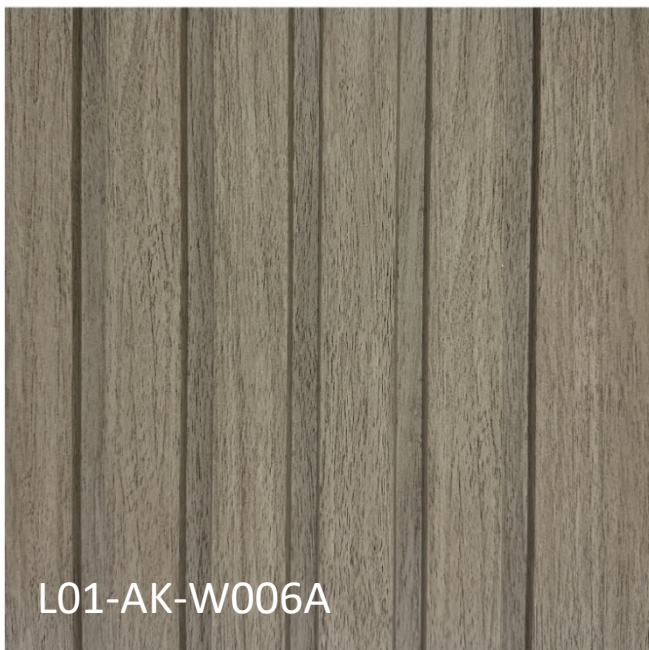


L01-AK-W005A

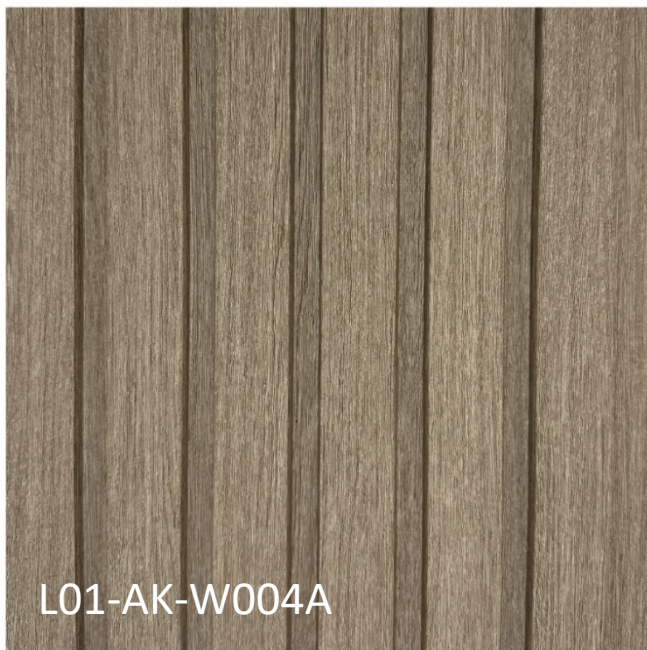


L01

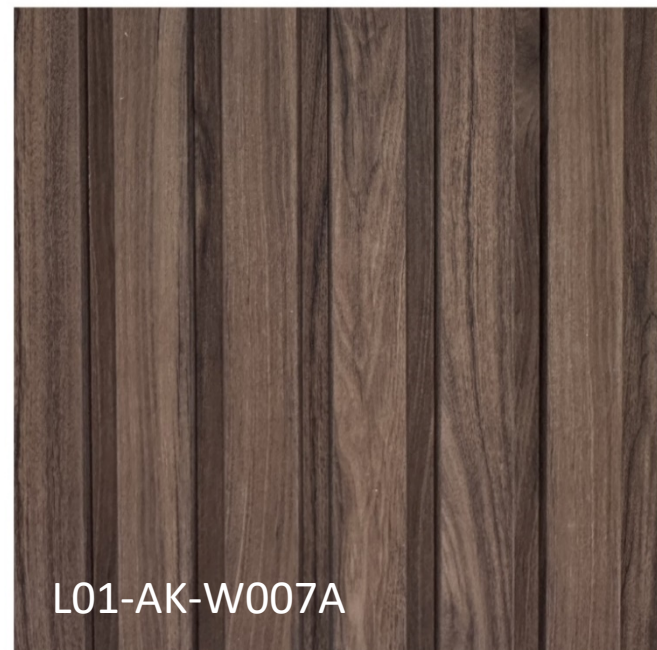
L01-AK-W002A



L01-AK-W006A



L01-AK-W004A

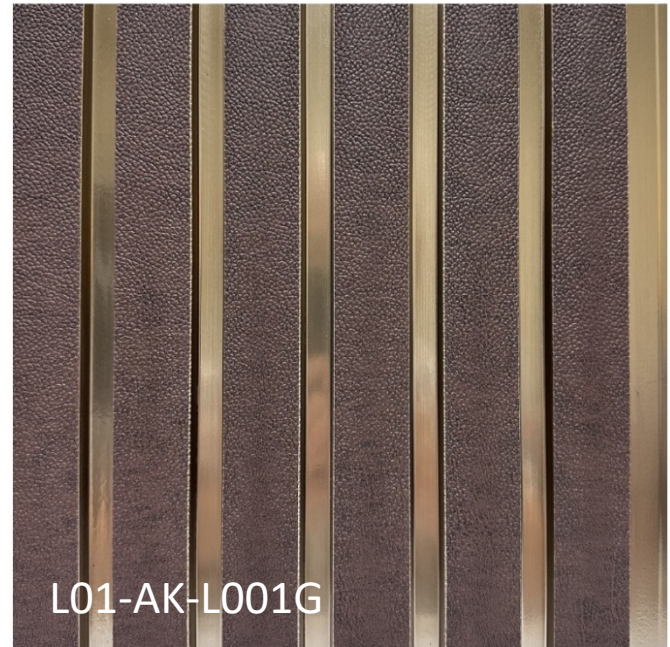


L01-AK-W007A



L01

L01-AK-W003B



L01-AK-L001G



L01-AK-W001B



L02-AK-P001A

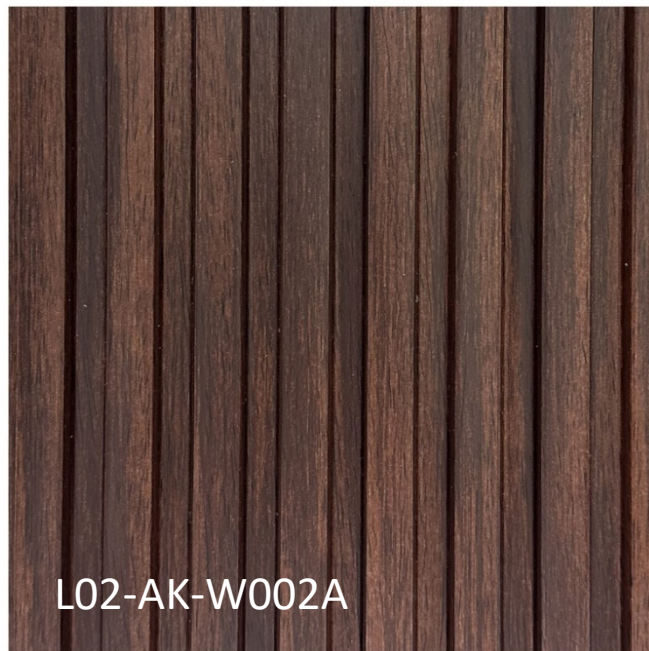


L02

L02-AK-P002A



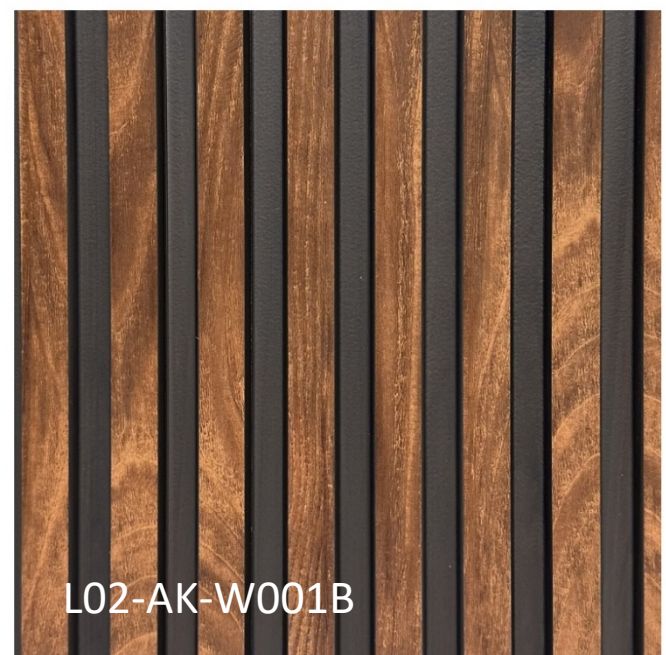
L02-AK-W004A



L02-AK-W002A



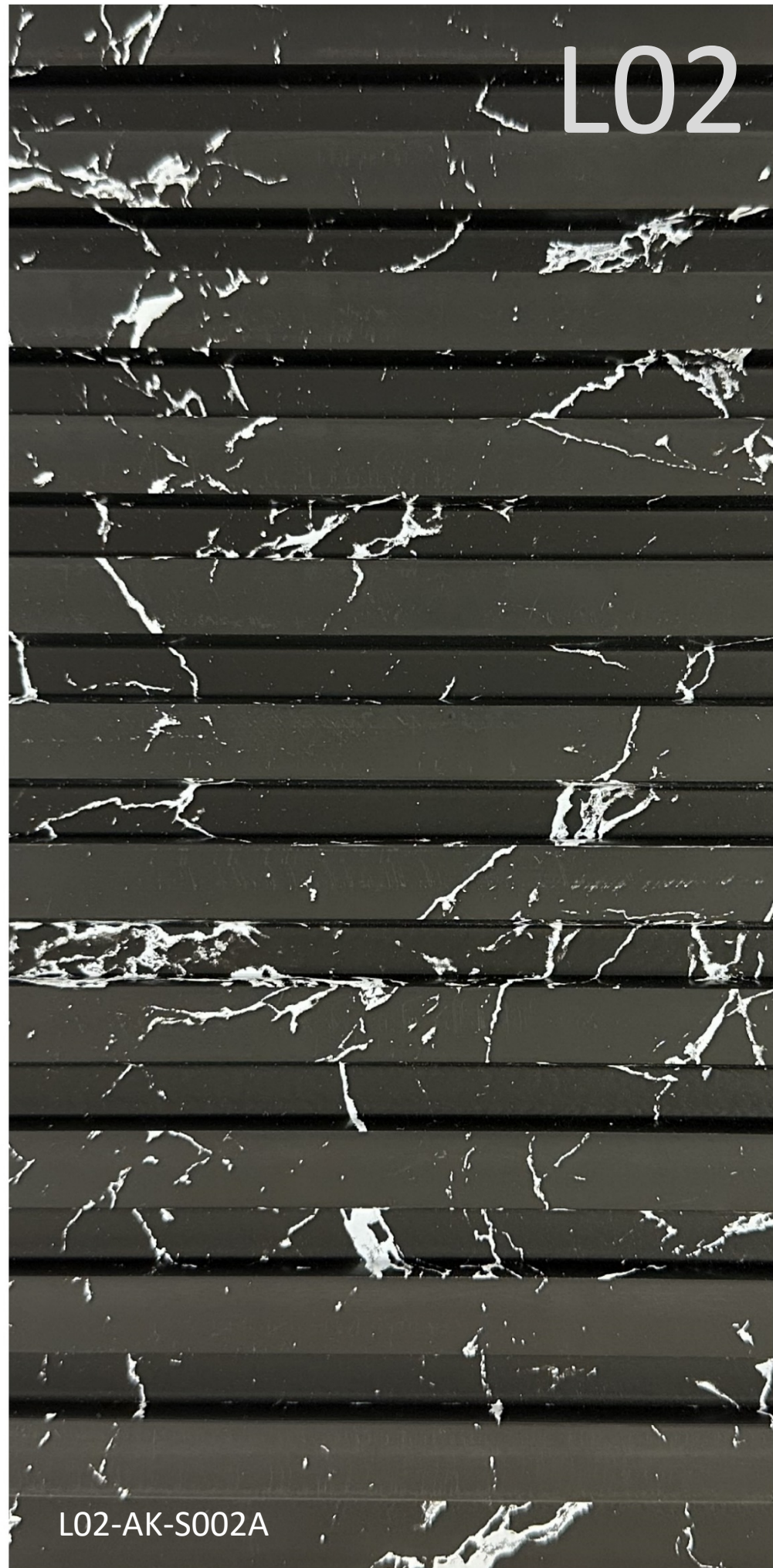
L02-AK-W016G



L02-AK-W001B

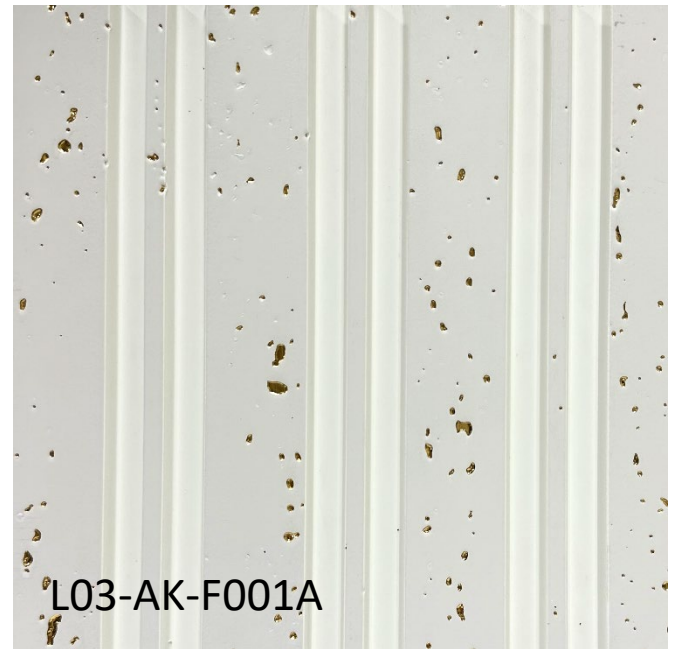


L02-AK-S001A



L02

L02-AK-S002A



F01

F01-AL-P003B

F01-AL-W003B

F01-AL-W004B

F01-AL-W001L

F01-AL-W008B

F02

F02-AL-P002B

F02-AL-W011B

F02-AL-W009L



F02-AL-W012B



F02

F02-AL-W010B



F03

F03-AL-P004A

F03-AL-P001A

F03-AL-W005A

F03-AL-W001A

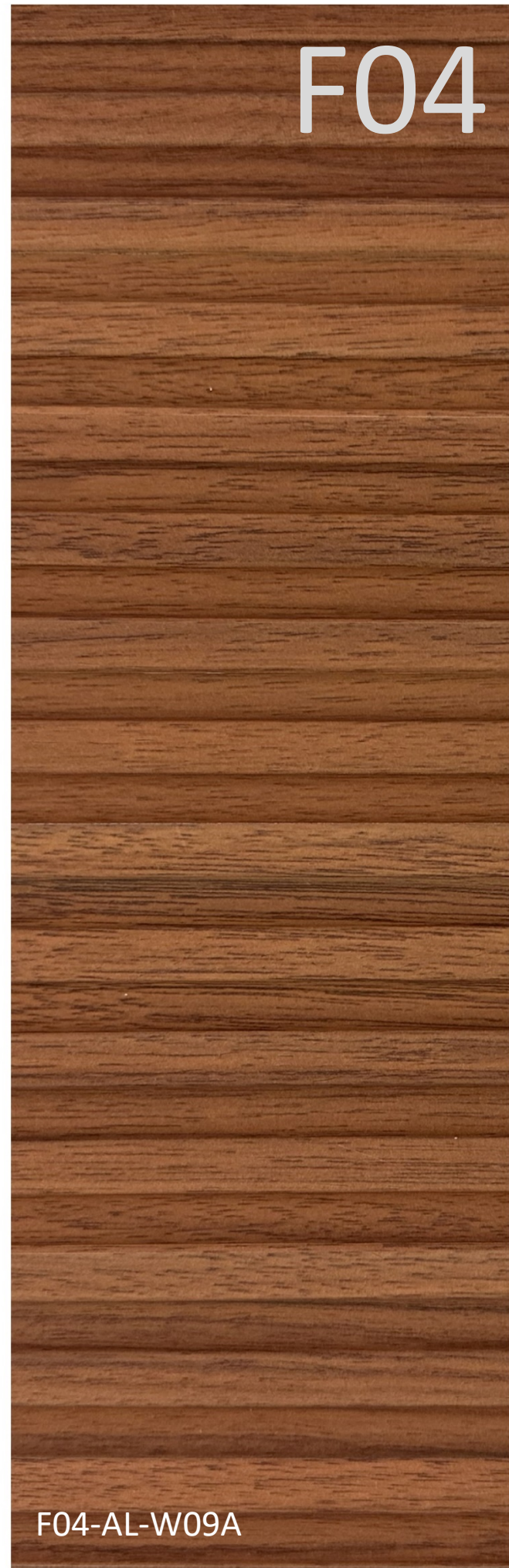
F03-AL-W013A



F04-AL-W014A



F04-AL-W015A



F04

F04-AL-W09A

F05

F05-AL-W003B

F05-AL-W001A

F05-AL-W014B

Product Specification

Product Name	MIGA Charcoal Louvers	
Series	L01, L02 or L03	F01, F02, F03, F04 or F05
Material	96% post consumer recycled polystyrene	
Panel Length	2850 mm	
Panel Width	240 mm	310 mm
Panel Thickness	10 mm	6~8 mm
Density	500~600g/m ³	
Water Absorption	0.03% (ASTM D570)	
Tensile Strength	8.99 MPa (ISO 527:2012)	
Flexural Strength	19.4 MPa (ISO 178:2010)	
Izod Impact Strength	0.78 KJ/m ² (ISO 180:2010)	
TVOC Emission	0.05 mg/m ² .H (KS IISO 16000-9:2014)	
Toluene Emission	0.027 mg/m ² .H (KS IISO 16000-9:2014)	
Formaldehyde Emission	0.001 mg/m ² .H (KS IISO 16000-9:2014)	
Heavy Metals	Not detected	
Anti-Bacterial / Anti-Fungal	Yes (ASTM G 21)	
Country of Origin	Republic of Korea	

Philippines Exclusive Distributor:
SKYDRAGON CONSTRUCTION PRODUCTS INC.
www.skyconproducts.com



MIGA
The
Beautiful
Housing

Awarded President Commendation
대통령표창 수상
Awarded Gold Tower Order of
Industrial Service Merit
금탑산업훈장 수훈
Won \$10 million Export Tower Award
천만불 수출의탑 수상

www.migaworld.com

MADE IN KOREA

Copyright 2022.05. MIGA all rights reserved.